

# Construye tu horno portátil

**¿Te imaginas poder calentar alimentos o pasteurizar agua en cualquier lugar, solo con la energía del Sol?**

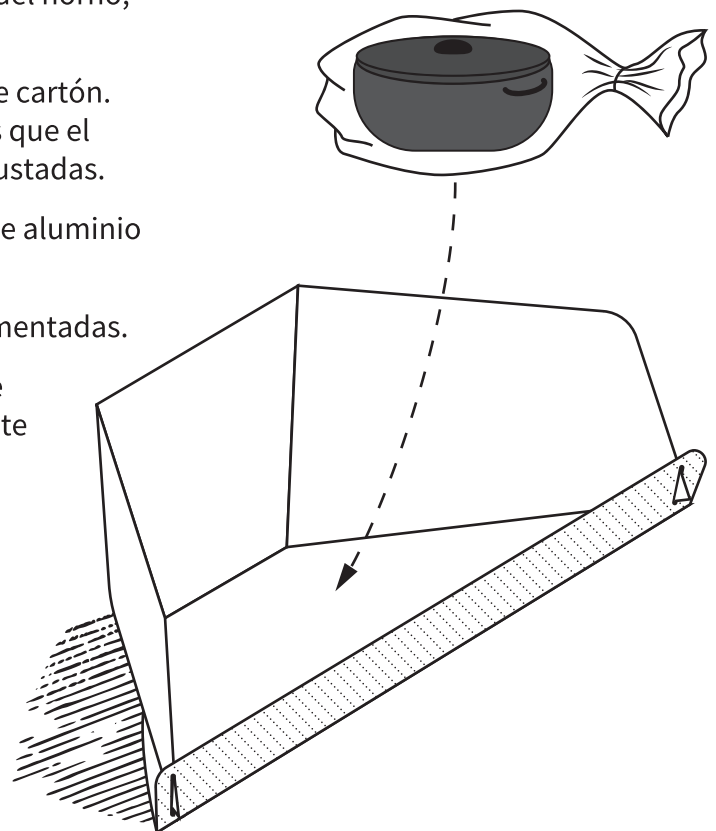
Te invitamos a construir tu propio horno solar plegable, que podrás llevar a cualquier parte.

**Para construirlo, necesitarás los siguientes materiales:**

- Un trozo de cartón grueso, de 130 cm de largo por 100 cm de ancho (aproximadamente).
- Lápiz grafito y goma.
- Regla larga (idealmente de más de 1 metro) y escuadra.
- Cuchillo cartonero.
- Papel de aluminio (puede ser tipo Alusa®).
- Pegamento.

**Cuando tengas todos los materiales y herramientas, procede de la siguiente manera:**

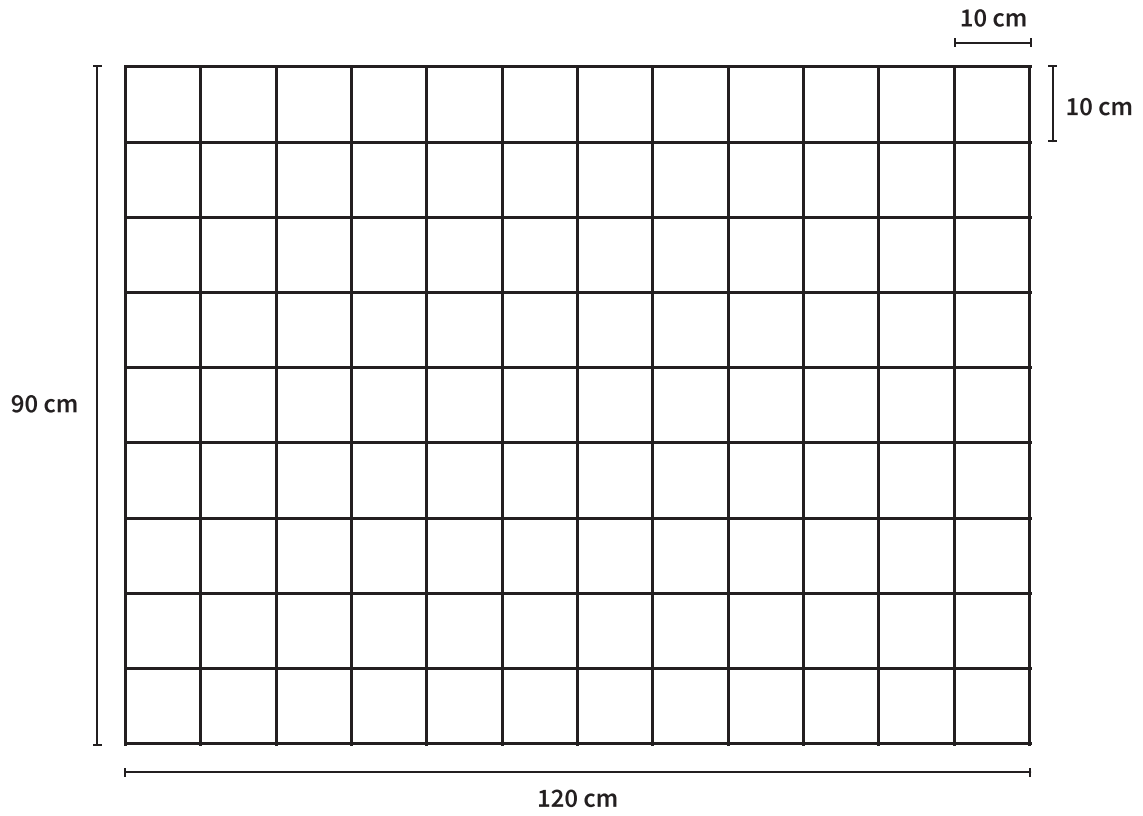
1. Marca en el cartón un rectángulo de 120 cm x 90 cm.
2. Divide el rectángulo en pequeños cuadrados de 10 cm por lado, tal como se representa en la **Imagen 1**.
3. Luego marca sobre la cuadrícula la silueta del horno, tal como se representa en la **Imagen 2**.
4. Recorta con cuidado el horno de la placa de cartón. Procura que las ranuras sean más angostas que el grosor del cartón, para que queden muy ajustadas.
5. Usando el pegamento, recubre con papel de aluminio la cara interior de tu horno.
6. Cuando esté seco, dobla por las líneas segmentadas.
7. Para el armado final de horno, deja la parte alargada sobre el suelo, con la parte brillante hacia arriba. Pliega las partes delanteras y traseras e introduce las puntas en las ranuras. Hasta que quede una estructura como la de la imagen de este afiche.
8. Para usar este horno, se sugiere emplear recipientes oscuros e introducirlos en una bolsa plástica antes ponerlos en el centro del horno para la cocción.
9. Siempre que ocupes el horno, intenta hacerlo con elementos de seguridad, tales como guantes para protegerte del calor.



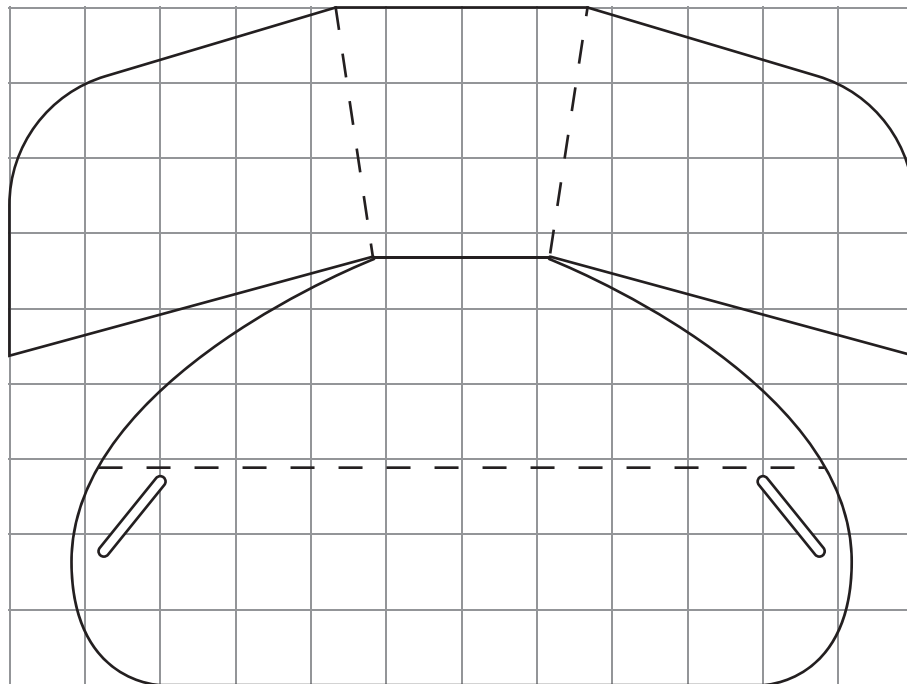


 Planeta

**Imagen 1**



**Imagen 2**





 Planeta